

ЗАКАЗЧИК
ООО «ЦЗМП»

ДОГОВОР
19/10-П от 27.10.2010

ПРОЕКТ ПРОИЗВОДСТВА РАБОТ

**на монтаж кровли
из трёхслойных сэндвич – панелей**

шифр 19/10-П-ППР6

Исполнительный директор



С.Г. Трушкина

Ответственный исполнитель



Ю.А. Корытов

Москва, 2010

Введение	4
Характеристика трёхслойных сэндвич-панелей	5
Ведомость использованных документов	9
Организация и технология выполнения работ	10
Подготовительные работы	10
Основные работы	15
Требования к качеству и приемка работ	31
Потребность в средствах механизации, инструменте, инвентаре и приспособлениях	33
Техника безопасности и охрана труда	34
Состав бригады	38
Календарный план-график производства работ	41
Приложения	42
Свидетельство СРО	

МЕТАЛЛ ПРОФИЛЬ

Изм.	Лист	№ док.	Подп.	Дата	ППР на монтаж кровли из трёхслойных сэндвич - панелей	лист
						3

ВВЕДЕНИЕ

Проект производства работ является основным организационно-технологическим документом на монтаж кровли из трёхслойных сэндвич – панелей при строительстве или реконструкции гражданских, сельских и промышленных зданий, том числе, производственных и складских помещений, спортивных комплексов, торговых павильонов, автозаправочных станций, котельных, электростанций и т.д.

Проект производства работ содержит мероприятия по организации работ с использованием современной технологии, с применением высокопроизводительных средств механизации, способствующих обеспечению высокого уровня качества, сокращению сроков и себестоимости кровельных работ.

Наличие и использование проекта во многом предопределяет конкурентоспособность строительной организации. Проект используется в качестве одного из документов, подтверждающих готовность строительной организации к производству кровельных работ, а также при сертификации системы качества строительной организации.

Настоящий проект производства работ является типовым, который может быть использован напрямую, а также послужить основой для разработки индивидуального проекта, с учётом местных условий.

Проект производства работ на монтаж кровли из трёхслойных сэндвич – панелей разработан на основании Технического задания (см. приложение к ППР) и рабочих чертежей на узлы кровли из трёхслойных сэндвич – панелей.

Для подачи сэндвич – панелей на кровельное перекрытие в зону монтажа применяют стреловые и башенные краны, строительные подъёмники и другие средства механизации.

В проекте приведены положения по организации и технологии производства работ, изложены требования к качеству работ, технике безопасности и охране труда.

Изм.	Лист	№ док.	Подп.	Дата	ППР на монтаж кровли из трёхслойных сэндвич - панелей	лист
						4

При разработке проекта учтены результаты работ ЦНИИОМТП и других институтов строительной отрасли, а также производственный опыт строительных организаций и фирм.

При разработке проекта использованы нормативные, методические и справочные документы, основные из которых указаны в разделе 2 «Ведомость использованных документов».

1. ХАРАКТЕРИСТИКА КРОВЕЛЬНЫХ ТРЁХСЛОЙНЫХ СЭНДВИЧ - ПАНЕЛЕЙ

Кровельные трёхслойные сэндвич – панели МП ТСП-К предназначены для устройства кровли различных зданий и сооружений (лист 8).

Кровельная трёхслойная сэндвич – панель представляет собой конструкцию, состоящую из:

- сердечника из минераловатных или пенополистирольных плит,
- стальной облицовки с двух сторон, имеющей полимерное покрытие,
- полиуретанового двухкомпонентного клея, соединяющего сердечник и слои облицовки.

В качестве сырья для облицовки используется холоднокатаная горячеоцинкованная сталь толщиной до 0,7 мм с различными видами полимерных покрытий. Верхняя облицовка кровельных сэндвич-панелей имеет в сечении пять ребер, благодаря которым обеспечивается водосток и повышенная жесткость. Нижняя облицовка панелей может выполняться в следующих вариантах профилирования: гладкая, трапециевидная, волна, накатка.

Основные размеры кровельных сэндвич-панелей МЕТАЛЛ ПРОФИЛЬ приведены ниже в таблице:

Изм.	Лист	№ док.	Подп.	Дата	ППР на монтаж кровли из трёхслойных сэндвич - панелей	лист
						5

Условное обозначение	Тип замка	Толщина,мм	Ширина рабочая, мм	Длина, м
МП ТСП - К	кровельный	50,80,100,120,	1000	от 2
		150,200,250		до 14

Панели комплектуются конструктивными и отделочными элементами, предназначенными для оформления кровельных примыканий и безопасной эксплуатации кровли, такими как коньковые и торцевые планки, снегозадержатели, кровельные ограждения, водосточные системы и пр.

Для крепления сэндвич – панелей МП ТСП - К к металлическим стропилам, прогонам применяют самонарезающие винты диаметром 5,5мм, длину которых выбирают по следующей таблице в зависимости от толщины панелей.

Толщина панели, мм	Минимальная длина винта, мм
50	126
80	156
100	176
120	196
150	226
200	276
250	285

Монтаж кровли из трёхслойных сэндвич - панелей выполняется по рабочему проекту для конкретной кровли, который отражает его объёмно - планировочные и конструктивные особенности, и по настоящему проекту производства работ.

Изм.	Лист	№ док.	Подп.	Дата	ППР на монтаж кровли из трёхслойных сэндвич - панелей	лист
						6

В состав работ, рассматриваемых проектом производства работ, входят подготовительные и основные работы.

Кровельные работы выполняются при температуре окружающего воздуха от минус 15⁰С до плюс 30⁰С, несколькими захватками в одну или в две смены. В смену могут работать одновременно несколько бригад (звеньев) кровельщиков, каждая на своей захватке, по 4-5 человек в каждой бригаде (звене).

При разработке проекта принято:

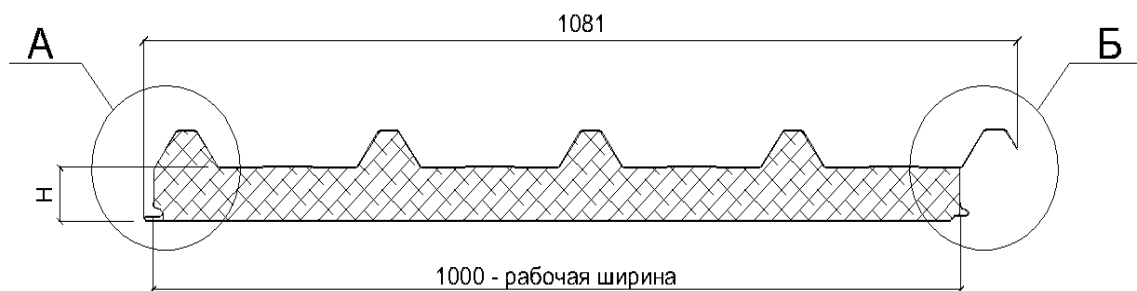
- стропила и прогоны кровли – из стального проката;
- кровля имеет организованный водосток, снегозадержатели, ограждение кровельное и различные примыкания (к парапету, к стене, к антенне и т.п.).

Для устройства кровли из трёхслойных сэндвич - панелей используются следующие материалы:

- кровельная трёхслойная сэндвич - панель типа МП ТСП – К,
- фасонные детали - из стального листа толщиной до 2,0мм, оцинкованные, с полимерным покрытием,
- уплотнители и герметики для надёжного стыка стыков трёхслойных сэндвич – панелей и фасонных элементов.

Изм.	Лист	№ док.	Подп.	Дата	ППР на монтаж кровли из трёхслойных сэндвич - панелей	лист
						7

Трёхслойная кровельная сэндвич-панель МП ТСП-К



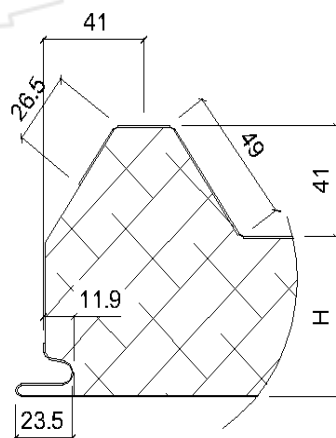
Виды облицовок Наружная



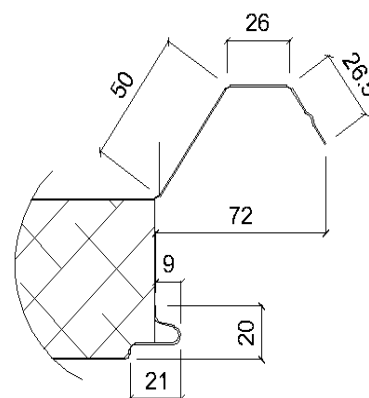
Внутренняя



Вид А



Вид Б



Изм.	Лист	№ док.	Подп.	Дата	ППР на монтаж кровли из трёхслойных сэндвич - панелей	лист
						8

2. ВЕДОМОСТЬ ИСПОЛЬЗОВАННЫХ ДОКУМЕНТОВ

Обозначение	Наименование
СНиП 3.01.04-87*	Приёмка в эксплуатацию законченных строительством объектов. Основные положения. Изменения (И-1-88)
СНиП 3.03.01-87	Несущие и ограждающие конструкции
СНиП 12-01-2004	Организация строительства
СНиП 12-03-2001	Безопасность труда в строительстве. Часть 1. Общие требования.
СНиП 12-04-2002	Безопасность труда в строительстве. Часть 2. Строительное производство.
ГОСТ 12.1.004-91	ССБТ. Пожарная безопасность. Общие требования. Изменение (И-1-95).
ГОСТ 12.1.019-79	Электробезопасность. Общие требования и номенклатура видов защиты
ГОСТ 12.1.046-85	ССБТ. Строительство. Нормы освещения строительных площадок.
ГОСТ Р 12.4.026-2001	ССБТ. Цвета сигнальные, знаки безопасности и разметка сигнальная. Назначение и правила применения. Общие технические требования и характеристики. Методы испытаний.
ГОСТ 12.4.059-89	ССБТ. Строительство. Ограждения предохранительные инвентарные. Общие технические условия.
ГОСТ 23407-78	Ограждения инвентарные строительных площадок и участков производства строительного-монтажных работ. Технические условия.
СП 12-136-2002	Свод правил. Решения по охране труда и промышленной безопасности в ПОС и ППР.
ПОТ Р М-012-2000	Межотраслевые правила по охране труда при работе на высоте. Постановление Минтруда и социального развития РФ.
ППБ-01-93**	Правила пожарной безопасности в Российской Федерации. Утверждены МВД РФ.

Изм.	Лист	№ док.	Подп.	Дата	ППР на монтаж кровли из трёхслойных сэндвич - панелей	лист
						9

3. ОРГАНИЗАЦИЯ И ТЕХНОЛОГИЯ ВЫПОЛНЕНИЯ РАБОТ

3.1 ПОДГОТОВИТЕЛЬНЫЕ РАБОТЫ

3.1.1. До начала кровельных работ производят планировку строительной площадки, прокладывают временные дороги и площадки для проезда и стоянки панелевозов во время разгрузки. В местах разгрузки панелевозов у возводимой кровли при сквозном проезде устраивают уширение дороги до 9 м и длиной 20-30 м с твёрдым покрытием, например, из сборных железобетонных плит, а при отсутствии сквозного проезда – дополнительную площадку для разворота и стоянки панелевозов.

3.1.2. Строительная площадка освобождается от посторонних строительных конструкций, материалов, механизмов и строительного мусора и ограждается согласно требованиям СНиП 12-03-2001. Ограждения должны удовлетворять требованиям ГОСТ 23407-78; устанавливаются предупреждающие знаки по ГОСТ 12.4.026-2001.

План строительной площадки приводят в проекте производства работ на листах, как правило, формата А 2 (420x594мм) или А 3 (297x420мм).

Фрагмент площадки для кровельных работ с установкой (и привязкой) стрелового крана КС-55729 с телескопической стрелой длиной до 30,1м показан на листе 12.

При рабочем вылете крюка $R_p = 6,5\text{м}$ грузоподъёмность крана составляет 12,2т. Расстояние от оси крана до стены здания А соответствует нормативному, то есть А, равное 4м, составляет не меньше суммы наибольшего радиуса поворотной части крана R_n и нормативного габарита приближения 1м. Минимальное расстояние от стрелы до свеса кровли также соответствует нормативному: это расстояние - 1,3м больше нормативного - 0,5м. Высота подъема крюка ($H=13,3\text{м}$) складывается из высоты от нулевой отметки до кровельного перекрытия ($h_{кп} = 8\text{м}$), высоты подъёма панели над перекрытием ($h_p = 1,3\text{м}$) и длины грузозахватного приспособления ($h_{гр.пр} = 4\text{м}$).

Изм.	Лист	№ док.	Подп.	Дата	ППР на монтаж кровли из трёхслойных сэндвич - панелей	лист
						10

Граница опасной зоны устанавливается расчётом по РД-11-06-2007. Опасная зона от перемещения подвижных частей крана принята на расстоянии 5м.

3.1.3 На строительной площадке устанавливают инвентарные мобильные помещения:

- неотапливаемый материально-технический склад для хранения панелей, фасонных деталей и крепежных элементов,
- мастерская для проведения подгоночных работ в построечных условиях.

3.1.4 В мастерской производятся следующие работы:

- раскрой и резка сэндвич-панелей ,
- комплектация и подгонка фасонных деталей.

Резка стальной облицовки сэндвич-панелей выполняется лобзиками, циркулярными пилами, ручными ножовками с мелким зубом, утеплителя - специальными ножами. Стальную стружку следует немедленно удалять, чтобы она не повредила облицовочной поверхности панели.

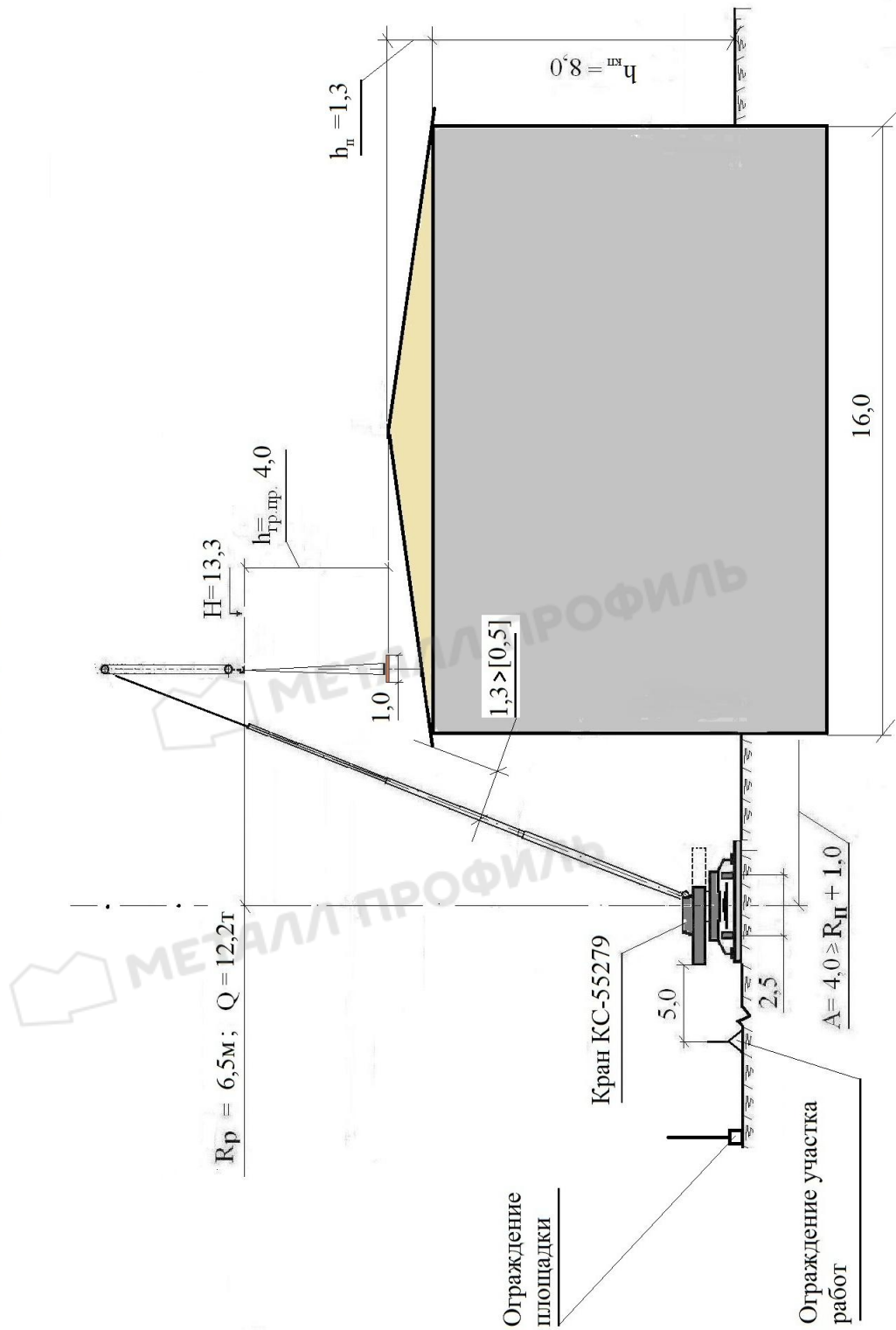
Для резки панелей, фасонных и крепежных элементов не следует применять абразивные круги.

Сварочные работы и механические работы, связанные с резанием и шлифованием абразивными кругами, производят на таком расстоянии от панелей, чтобы не повредить их облицовочных поверхностей.

3.1.5 Временное хранение трёхслойных сэндвич-панелей осуществляется в заводской упаковке, обеспечивающей водонепроницаемость пакета, на складе (под навесом), защищающим от воздействия прямых солнечных лучей, атмосферных осадков и пыли. Склад должен быть закрытым, сухим, с твердым покрытием пола.

Изм.	Лист	№ док.	Подп.	Дата	ППР на монтаж кровли из трёхслойных сэндвич - панелей	лист
						11

Площадка для кровельных работ
с установкой стрелового крана



Изм.	Лист	№ док.	Подп.	Дата	ППР на монтаж кровли из трёхслойных сэндвич - панелей	лист

Временное хранение трёхслойных сэндвич-панелей в заводской упаковке может быть организовано на открытой площадке при соблюдении следующих условий:

- площадка обустроивается с уклоном в сторону дренажа воды и отвода талых вод,
- пакеты укладывают в штабель высотой не более 2,4м на деревянных брусках толщиной не менее 10 см, с шагом 1-1,5м.
- пакеты зачехляют водозащитным материалом, например, брезентом так, чтобы низ пакетов остался открытым и под пакетами возникла циркуляция воздуха.

Временное хранение и укладка сэндвич - панелей производится с учётом очередности их монтажа.

3.1.6 Грузоподъемные операции с сэндвич - панелями производят с использованием специальных съёмных грузозахватных приспособлений, исключающих повреждение панелей:

- текстильных ленточных строп (полотенец),
- вакуумных захватов, навешиваемых на траверсы.

3.1.7 До начала кровельных работ должны быть полностью закончены все работы подготовительного периода, нулевого цикла и возведены несущие стальные конструкции кровли - стропила и прогоны.

В составе подготовительных работ на строительной площадке производится осмотр средств механизации, инструмента, оценка комплектности, технического состояния и готовности к работе.

Техническое освидетельствование съёмных грузозахватных приспособлений производится до ввода их в эксплуатацию и в процессе эксплуатации согласно ПБ 10-382-00 и МДС 12-31.2007.

3.1.8 В зоне действия стрелового крана, с учетом монтажа сэндвич - панелей с транспортных средств («с колёс»), организуется площадка для размещения:

Изм.	Лист	№ док.	Подп.	Дата	ППР на монтаж кровли из трёхслойных сэндвич - панелей	лист
						13

- склада-пирамиды для хранения, в случае надобности, запаса сэндвич – панелей и пакетов с фасонными элементами до 10% сменной потребности;
- контейнеров с монтажными приспособлениями, ларей с инструментом, с крепёжными деталями, с герметиками и утеплителями.
- площадка для хранения грузозахватных приспособлений.

3.1.9 Производится проверка точности несущих конструкций кровли, определяются отметки маяков для установки панелей, наносятся установочные риски для монтажа панелей. Площадь кровли разбивается на захваты, в пределах которых выполняются работы разными бригадами (звеньями) монтажников.

3.1.10 Проверяется наличие проектной документации, проектов производства работ, инструкций и нормативных документов, журнала кровельных работ с разделом по контролю качества работ и технике безопасности, с актами на скрытые работы. Должны быть оформлены приказы на ответственных лиц за безопасное производство работ краном, за исправное состояние съемных грузозахватных приспособлений и тары.

3.1.11 До начала кровельных работ на захватке должны быть:

- организованы рабочие места кровельщиков, размещены монтажные приспособления, установлены контейнеры для фасонных деталей, герметиков и утеплителя, общестроительных материалов, инвентаря, инструмента;
- ограждены опасные зоны и участки работ, установлены страховочные приспособления. Освещение рабочих мест обеспечивается прожекторами, установленными на прожекторных вышках.

Изм.	Лист	№ док.	Подп.	Дата	ППР на монтаж кровли из трёхслойных сэндвич - панелей	лист
						14

3.2 ОСНОВНЫЕ РАБОТЫ

3.2.1. Производство монтажных работ.

Монтажные работы производятся как последовательными, так и параллельными технологическими потоками.

При работе в дождливую погоду следует принять меры по укрытию панелей от дождя, чтобы исключить намокание открытых участков утеплителя. С учётом свойств уплотняющих и герметизирующих материалов (пластичности, эластичности, адгезионной способности) наиболее благоприятный для работы интервал температуры окружающего воздуха составляет от + 10 до +30 °С.

Монтажные работы выполняются в следующей последовательности:

- подготовка и разметка мест для укладки трёхслойных сэндвич-панелей,
- укладка трёхслойных сэндвич-панелей в проектное положение,
- крепление трёхслойных сэндвич-панелей,
- монтаж фасонных элементов кровли.

Ниже приводится технология монтажа кровли на примерах основных деталей и узлов. Монтаж других деталей и узлов производится аналогично.

3.2.2 Подготовка мест для укладки трёхслойных сэндвич-панелей.

Перед началом монтажа кровельных панелей необходимо завершить работы по устройству стропил и прогонов, проверить на соответствие проекту горизонтальность, вертикальность, параллельность и плоскостность мест монтажа кровельных панелей.

Перед монтажом первой панели следует соорудить на несущих конструкциях вспомогательную рабочую площадку - настил, подготовить средства подмащивания для монтажа следующих панелей.

При подготовке мест для монтажа панелей на стальных стропилах, ригелях, прогонах следует нанести антикоррозионное лакокрасочное покрытие на места примыкания и контакта.

Изм.	Лист	№ док.	Подп.	Дата	ППР на монтаж кровли из трёхслойных сэндвич - панелей	лист
						15

Производится окончательная нивелировка и разметка расположения низа первых панелей.

На кровельные прогоны приклеивается уплотнитель терморазделяющая полоса (УПТП) для снижения воздухопроницаемости через стыки ограждающей конструкции и снижения звуковой вибрации сэндвич - панелей.

Следует нижеследующим образом подготовить панели к монтажу, если это не было сделано на заводе:

- у панелей со стороны свеса предварительно удаляются нижняя облицовка и внутренняя часть (утеплитель) на величину (обычно 100мм), указанную в проекте,

- у первой панели, а также у панелей, примыкающих к торцу здания, следует обрезать по продольной кромке свободный гофр верхней обшивки заподлицо с минеральным утеплителем, чтобы он не мешал установке торцевого обрамляющего нащельника.

Если это не было сделано на заводе, то панель второго ряда и последующих рядов перед монтажом следует подготовить так:

- в торце примыкания панели отрезать на необходимую длину нижний металлический лист облицовки,

- удалить утеплитель на величину стыка, в том числе, в гофрах верхнего трапециевидного листа,

- остатки клея с внутренней стороны металлической облицовки удаляются с применением растворителя для полиуретановой пены и механическим путём, повреждённое антикоррозионное покрытие при этой операции необходимо восстановить подкрашиванием.

Изм.	Лист	№ док.	Подп.	Дата	ППР на монтаж кровли из трёхслойных сэндвич - панелей	лист
						16

3.2.3 Укладка трёхслойных сэндвич-панелей в проектное положение.

При укладке панелей выполняются следующие операции:

- строповка панелей,
- подъём и перемещение панелей к месту укладки,
- приёмка панелей и укладка в проектное положение,
- временное крепление панелей,
- расстроповка панелей.

Строповка панелей производится на специальной площадке, находящейся в непосредственной близости от кровельной захватки.

Строповка панели выполняется четырёхветвевым стропом с помощью вакуумного захвата (лист 18).

Для подстраховки вакуумного механизма захват снабжают страховочным стропом из текстильной ткани, который надевают на панель. В местах установки присосок захвата с поверхности панели, а также в месте стыка и перехлёста со следующей панелью удаляется защитная полиэтиленовая плёнка, поверхность панели очищается от грязи и пыли, а в зимний период также от наледи и снега.

Для стабилизации панели на крюке при перемещении её к месту монтажа к краям панели присоединяют (привязывают) оттяжки из капронового троса диаметром 4-6мм длиной 6м.

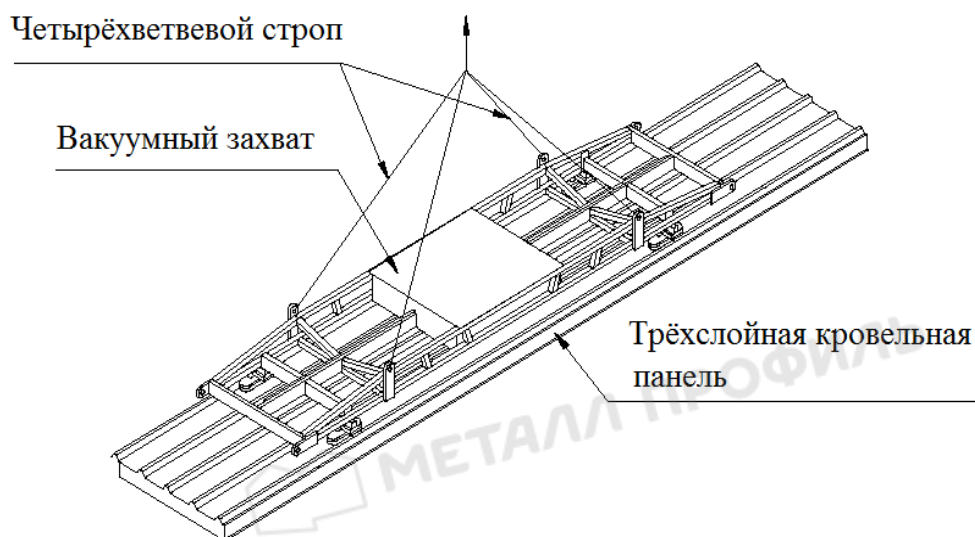
Поднимают и перемещают монтируемые панели плавно, без рывков, раскачивания и вращения.

Подъем панели осуществляют в два приема: сначала на высоту 20-30 см, а дальнейший подъем - после проверки надежности строповки.

Не допускаются толчки и удары монтируемой панели по другим ранее установленным конструкциям.

Изм.	Лист	№ док.	Подп.	Дата	ППР на монтаж кровли из трёхслойных сэндвич - панелей	лист
						17

Схема строповки кровельной сэндвич-панели



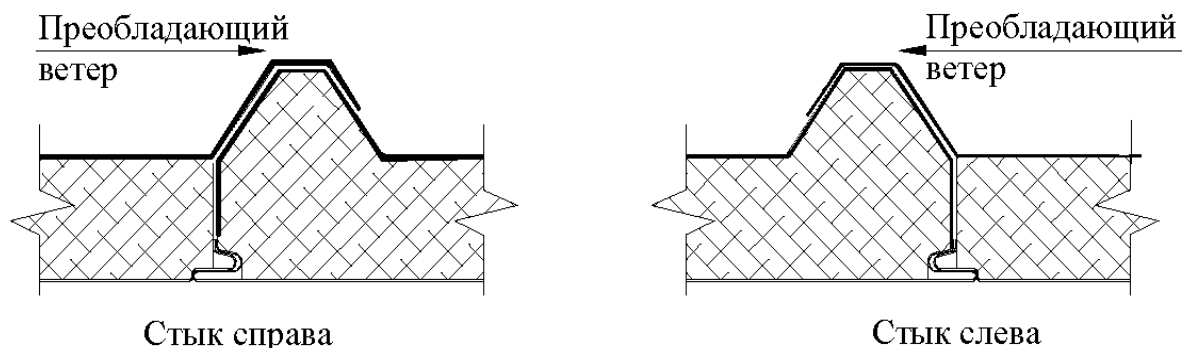
При подъёме и перемещении панели следует следить за тем, чтобы исключить значительные прогибы панели и деформации замков. Перемещение панели осуществляется при наименьшей скорости крюка, без совмещения рабочих движений крана, плавно и без рывков, чтобы не допустить вмятин и других деформаций на поверхности облицовок панелей.

Поданные к месту установки панели опускают и принимают на высоте не более 1 м, а наводят их на высоте 30 см от уровня их укладки в проектное положение.

Панели укладывают со стыком справа или слева согласно проекту: стык должен быть расположен против преобладающего направления ветра.

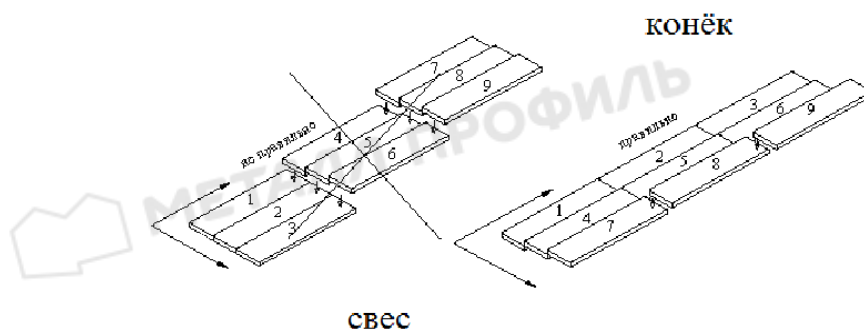
Изм.	Лист	№ док.	Подп.	Дата	ППР на монтаж кровли из трёхслойных сэндвич - панелей	лист
						18

Установка панелей с учётом направления ветра



Укладку панелей производят по монтажной схеме, на которой цифрами указывают порядок укладки панелей.

Монтажная схема



На скат укладывается первая (торцевая) панель. Её месторасположение выверяется относительно несущего каркаса и разбивочных осей. Выравнивание панелей производится по свесу кровли. От точности укладки первой панели зависит точность укладки остальных панелей.

Если длина ската кратна длине одной панели, то укладку панелей ведут рядами.

Если скат кровли длиннее 14м (наибольшей длины панели), и на скат, согласно проекту, укладывается несколько панелей, то укладку панелей-начи-

Изм.	Лист	№ док.	Подп.	Дата	ППР на монтаж кровли из трёхслойных сэндвич - панелей	лист
						19

нают со свеса к коньку. Соседний и последующие ряды панелей укладывают в том же порядке, что и первый ряд.

Ряды панелей перекрываются в поперечном направлении на 150-300мм в зависимости от уклона кровли, по проекту, а в продольном направлении перекрываются на одно ребро (гофр). Если не выполнена заводская подрезка панели, то подрезку панели для устройства слива и перехлёста устраивают на объекте согласно схеме.

Подрезка панелей

на свесе кровли

на перехлёсте



На панель нижнего ряда в месте перехлёста наносят герметизирующий состав из силикона или герметизирующий бутилкаучуковый шнур.

Слой герметизирующего состава наносится в замок типа «паз» нижнего листа смонтированной панели, а также в желобок замкового гофра подготовленной для продолжения монтажа панели. Допускается герметизирующий состав наносить непосредственно на вершину крайнего гофра смонтированной панели. Вместо герметика можно использовать уплотнитель замкового соединения ТСП (8мм х30м) или герметизирующую ленту (10 мм х100м).

Количество герметика в погонных метрах, выходящего из одного картриджа ёмкостью 310мл в зависимости от глубины и ширины шва, приведено ниже.

Глубина шва, мм	Ширина шва, мм				
	3	6	10	15	20

Изм.	Лист	№ док.	Подп.	Дата	ППР на монтаж кровли из трёхслойных сэндвич - панелей	лист
						20

4	25	13	7	5	4
5	20	10	6	4	3
6	17	8	5	3	2
8	13	6	4	2	2
10	10	5	3	2	1,5

Устанавливают первые панели в каждом ряду непосредственно на опорные места по принятым ориентирам (рискам и др.) в соответствии с допусками, принятыми в проекте.

Освобождают от крюка монтажного крана панель после её надежного постоянного или временного закрепления с помощью монтажной оснастки.

До окончательного закрепления следует проверить правильность установки панели и привести её в проектное положение.

3.2.4 Крепление трёхслойных сэндвич-панелей (листы 23,24).

Крепление панелей производится сначала к несущим конструкциям кровли, а затем в стыке. При этом используются самонарезающие винты, диаметр и длина которых зависит от несущей конструкции кровли и толщины панелей и которые указаны в проекте кровли (см. таблицу в разделе 1).

Панель допускается крепить предварительно двумя метизами, но в конце смены необходимо закрепить панель полным количеством винтов согласно проекту.

Крепление панелей производится от верха по уклону ската кровли вниз, от конька до свеса.

Самонарезающие винты устанавливают по вершине волн верхней облицовки с шагом по ширине панели 500мм, начиная с нахлестного гофра, через волну, а над водосточным желобом – с шагом 250мм, в каждую волну.

Изм.	Лист	№ док.	Подп.	Дата	ППР на монтаж кровли из трёхслойных сэндвич - панелей	лист
						21

Крепление панелей вдоль по нахлестному гофру осуществляется саморезами 4,8x28мм с ЭПДМ – прокладками с шагом не более 500 мм после полного закрепления панелей к несущей конструкции.

При затяжке винтов с уплотнительной шайбой (ЭПДМ-прокладкой) следует следить за усилием затяжки и деформацией шайбы. Усилие затяжки должно быть таким, чтобы шайба прижималась к листу, но была плоской. При слабой затяжке шайба не деформирована, а при тугой затяжке – деформирована в обратную сторону.

Неплотности и щели между панелям не допускаются.

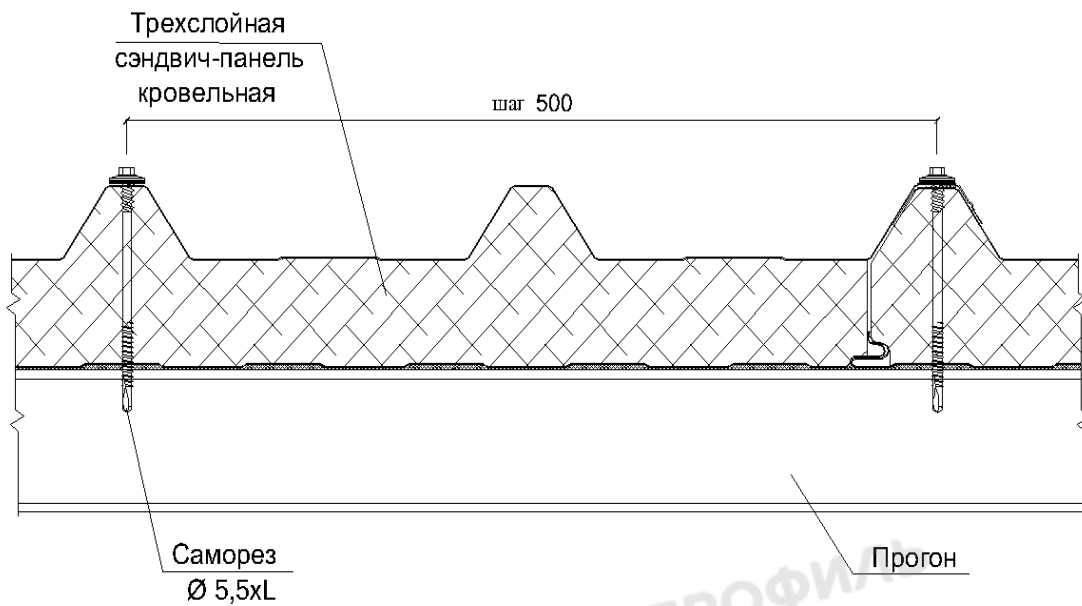
По смонтированной части кровли не следует перемещать панели, устанавливать на ней технологическое, монтажное, грузоподъемное или какое-либо другое оборудование. После удаления с поверхности панелей защитной полиэтиленовой плёнки во избежание царапин не следует ходить по кровле, в случае необходимости на кровле устраивают временные деревянные мостки, трапы, настилы.

МЕТАЛЛ ПРОФИЛЬ

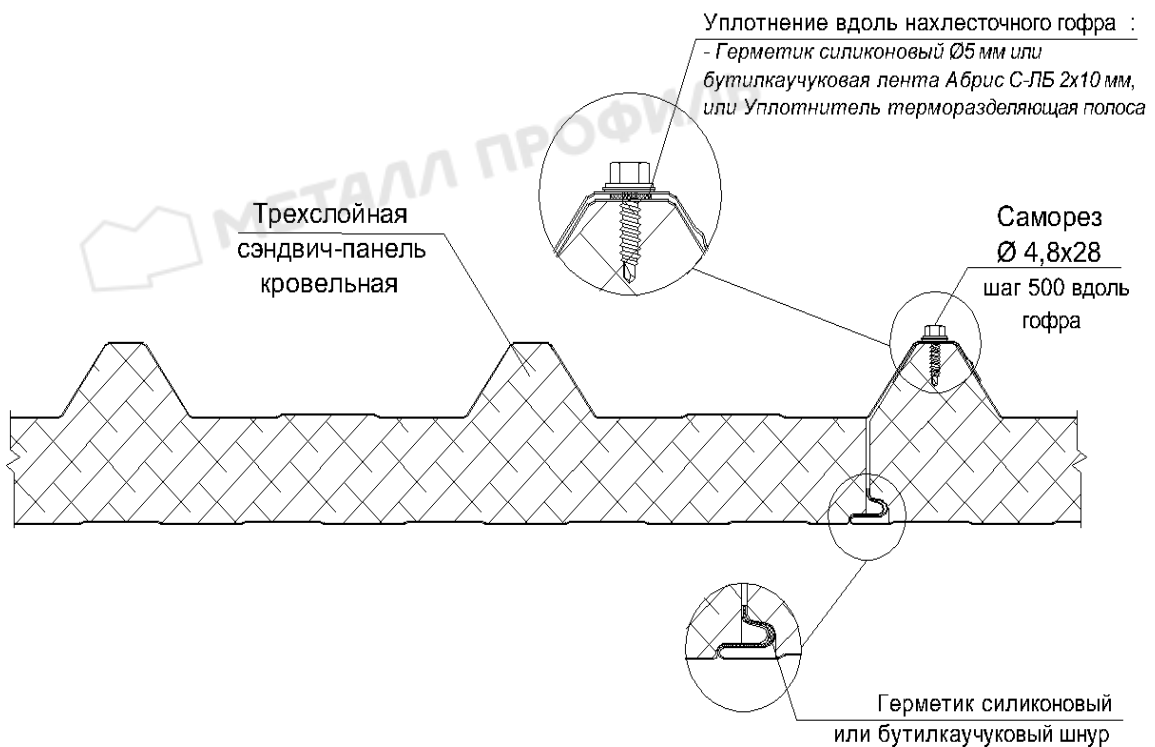
Изм.	Лист	№ док.	Подп.	Дата	ППР на монтаж кровли из трёхслойных сэндвич - панелей	лист
						22

Крепление кровельных сэндвич-панелей

(с замком на опоре)

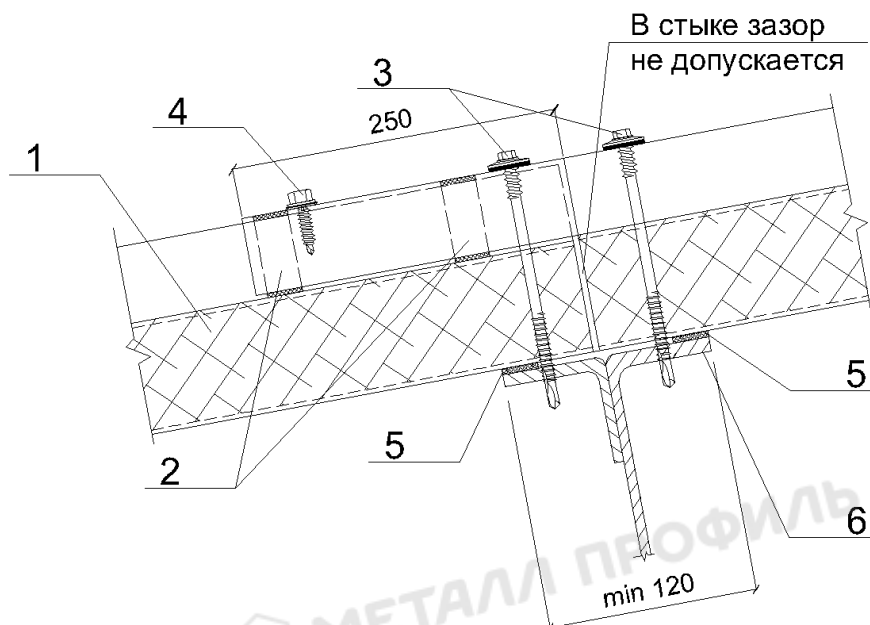


(с замком между опорами)



Изм.	Лист	№ док.	Подп.	Дата	ППР на монтаж кровли из трёхслойных сэндвич - панелей	лист
						23

Крепление панелей



1. Трёхслойная кровельная сэндвич -панель МП ТСП -К
2. Уплотнитель кровельный МП ТСП -К-В
3. Саморез $\varnothing 5,5 \times L$ с ЭПДМ-прокладкой, шаг 400мм
4. Саморез $\varnothing 4,8 \times 28$ с прессшайбой, шаг 300мм
5. Уплотнитель терморазделяющая полоса
6. Прогон кровли

3.2.5 Монтаж фасонных элементов кровли (листы 26,27,28,29, 30)

Элементы кровли (водосточные системы, снегозадержатели, ограждение кровельное, переходные мостики, лестницы кровельные) и фасонные детали для оформления примыканий (планка конька, заглушка конька, планка торцевая и другие детали) устанавливают после монтажа кровельных панелей.

Фасонные детали устанавливают внахлёт, который должен составлять от 80 до 100мм. Очередность монтажа должна быть такой, чтобы обеспечить герметичность оформляемых узлов. Установку фасонных элементов ведут обычно

Изм.	Лист	№ док.	Подп.	Дата	ППР на монтаж кровли из трёхслойных сэндвич - панелей	лист
						24

от свеса до конька кровли. Подгонку фасонных элементов, их обрезку и подрезку, производят при необходимости по месту. Фасонные элементы уплотняют герметиком для наружных работ по плоскостям примыкания к панелям. Пропуски и щели при этом не допускаются.

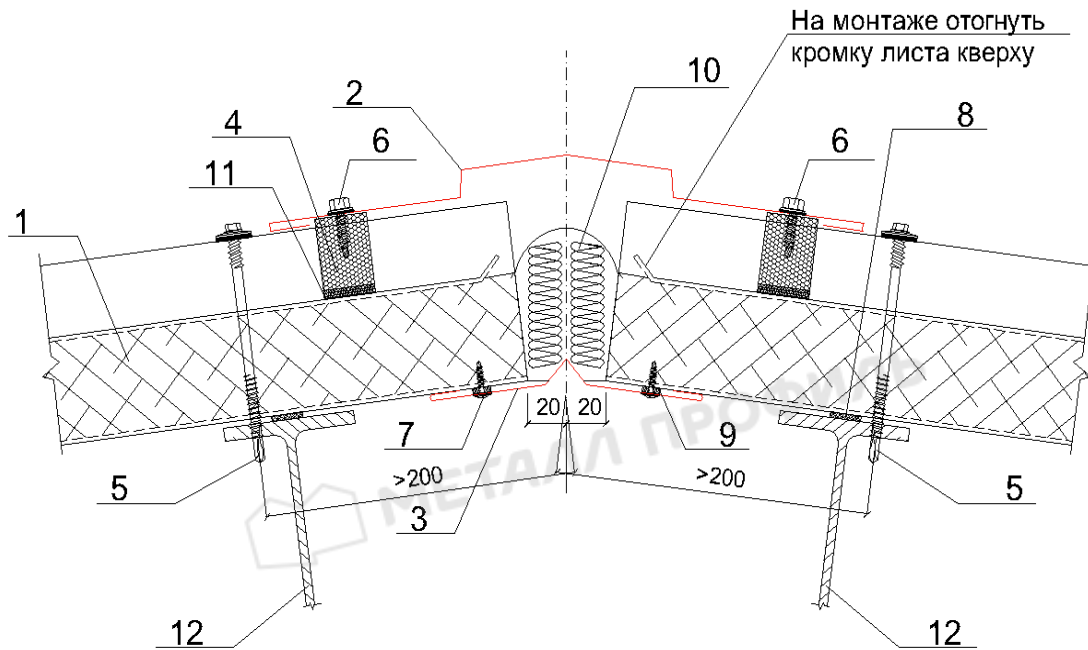
Крепят фасонные элементы к панелям при помощи самонарезающих винтов 4,8x28мм с ЭПДМ-прокладкой или комбинированных заклёпок 3,2x8мм.

При необходимости крепления фасонных элементов непосредственно к металлоконструкциям применяют самонарезающие винты 5,5x32мм или 5,5x19мм с ЭПДМ-прокладкой (для крепления к металлоконструкциям с толщиной полки до 14мм или до 5 мм соответственно) без предварительного засверливания.

При оформлении узлов свеса и конька кровли для предотвращения попадания влаги в слой утеплителя и в чердачное пространство под фасонные элементы ставятся уплотнители кровельные: МП ТСП-К-А (сверху профиля) или МП ТСП-К-В (снизу профиля). Уплотнители при необходимости приклеивают к металлическому профильному листу панели полимерными мастиками или полиуретановым клеем.

Изм.	Лист	№ док.	Подп.	Дата	ППР на монтаж кровли из трёхслойных сэндвич - панелей	лист
						25

Монтаж конька трехслойных кровельных сэндвич-панелей

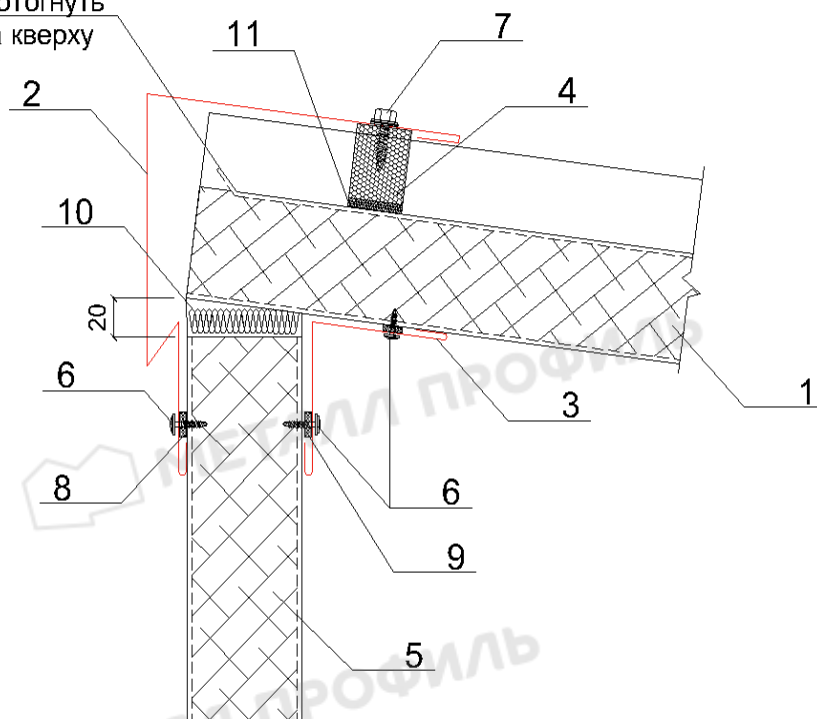


1. Трехслойная кровельная сэндвич-панель МП ТСП-К
2. Стыковочный элемент ФИ28, t= 0,5 мм
3. Стыковочный элемент ФИ29, t= 0,5 мм
4. Уплотнитель кровельный МП ТСП-К-А
5. Саморез Ø5,5xL с ЭПДМ-прокладкой, шаг 400мм
6. Саморез Ø4,8x28 с прессшайбой, шаг 300мм
7. Саморез Ø4,2x16 с прессшайбой, шаг 300мм
8. Уплотнитель терморазделяющая полоса
9. Герметик силиконовый
10. Минеральная или стекловата легких марок
11. Клей-герметик (по контуру профиля)
12. Прогон кровли

Изм.	Лист	№ док.	Подп.	Дата	ППР на монтаж кровли из трёхслойных сэндвич - панелей	лист
						26

Монтаж углового сопряжения односкатной кровли со стеной

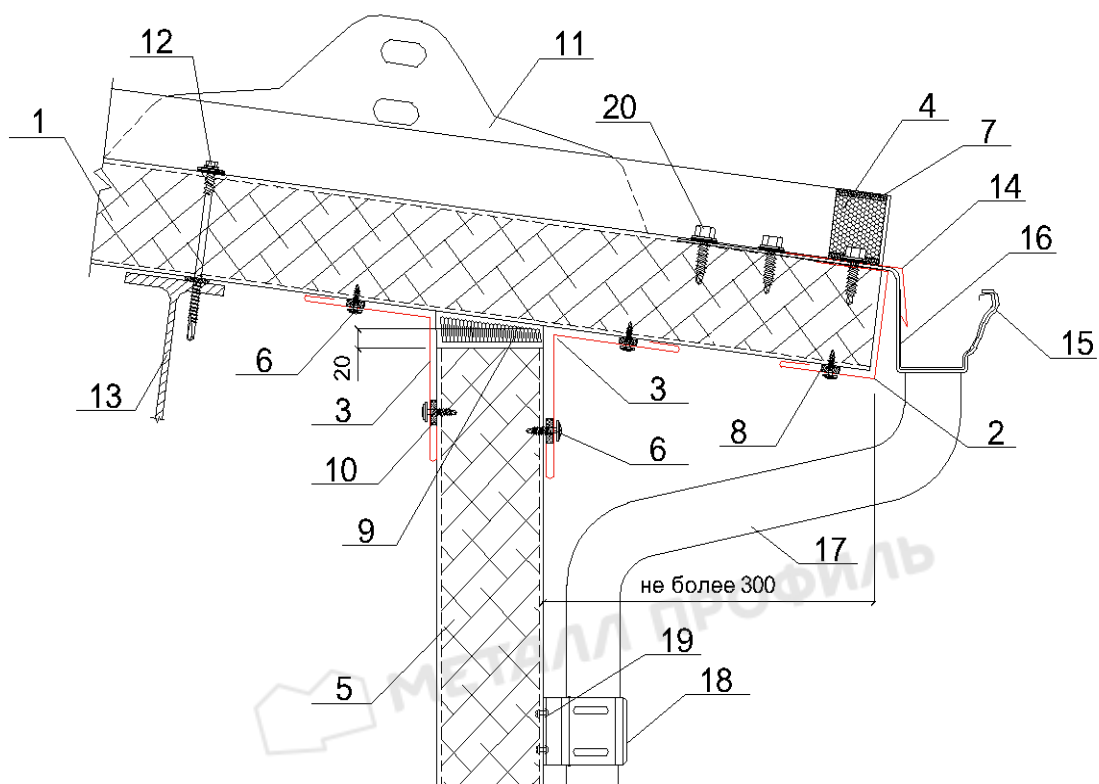
На монтаже отогнуть
кромку листа вверх



1. Трёхслойная кровельная сэндвич-панель МП ТСП-К
2. Стыковочный элемент ФИ31хА, t= 0,5 мм
3. Угловой элемент ФИ7, t= 0,5 мм
4. Уплотнитель кровельный МП ТСП-К-А
5. Трёхслойная сэндвич-панель МП ТСП-S, МП ТСП-Z
6. Саморез Ø4,2x16 с прессшайбой, шаг 300мм
7. Саморез Ø4,8x28 с прессшайбой, шаг 300мм
8. Герметик силиконовый
9. Уплотнитель терморазделяющая полоса
10. Минеральная или стекловата легких марок
11. Клей-герметик (по контуру профиля)

Изм.	Лист	№ док.	Подп.	Дата	ППР на монтаж кровли из трёхслойных сэндвич - панелей	лист
						27

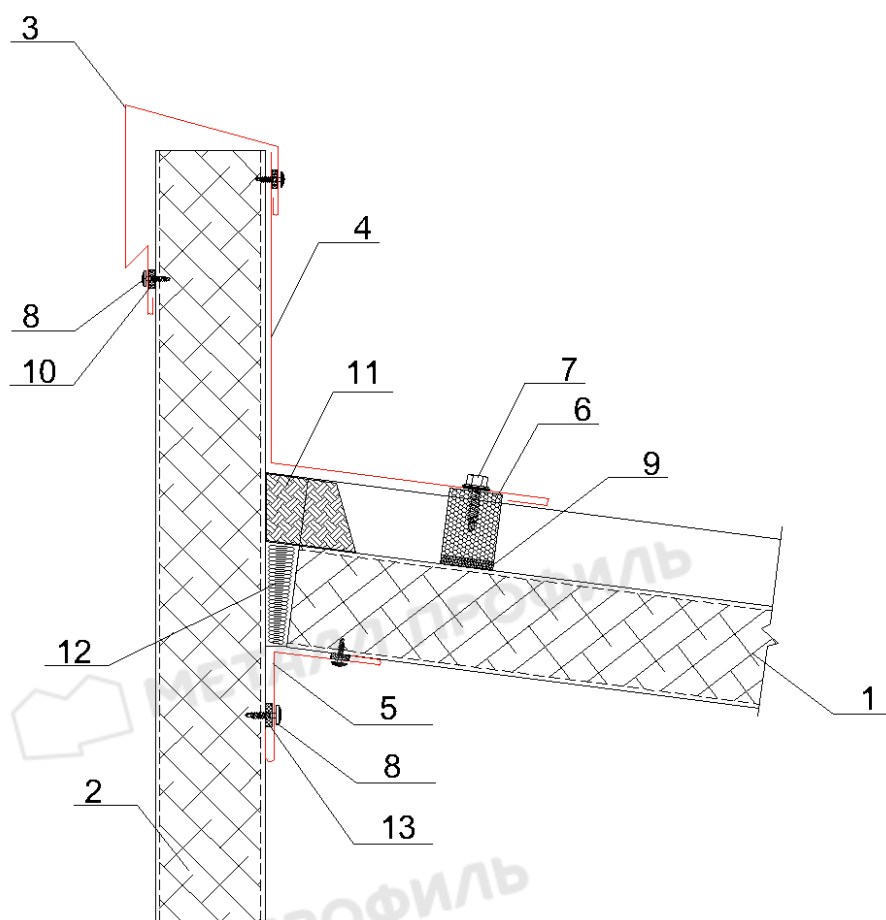
Монтаж сопряжения кровли со стеной и водостока



1. Трехслойная кровельная сэндвич-панель МП ТСП-К
2. Стыковочный элемент ФИ41хА, t= 0,5 мм
3. Угловой элемент ФИ7, t= 0,5 мм
4. Уплотнитель кровельный МП ТСП-К-В
5. Трехслойная сэндвич-панель МП ТСП-S, МП ТСП-Z
6. Саморез Ø4,2x16 с прессшайбой, шаг 300мм
7. Клей-герметик (по контуру профиля)
8. Герметик силиконовый
9. Минеральная или стекловата легких марок
10. Уплотнитель терморазделяющая полоса
11. Снегозадержатель трубчатый СЗТ-h150
12. Саморез Ø5,5xL с ЭПДМ-прокладкой, шаг 500мм
13. Прогон кровли
14. Фасонный элемент ФИ13, t=0,5 мм
15. Держатель желоба
16. Желоб водосточный
17. Труба водосточная
18. Держатель трубы
19. Заклепка
20. Саморез Ø 4,8x28 с ЭПДМ-прокладкой

Изм.	Лист	№ док.	Подп.	Дата	ППР на монтаж кровли из трёхслойных сэндвич - панелей	лист
						28

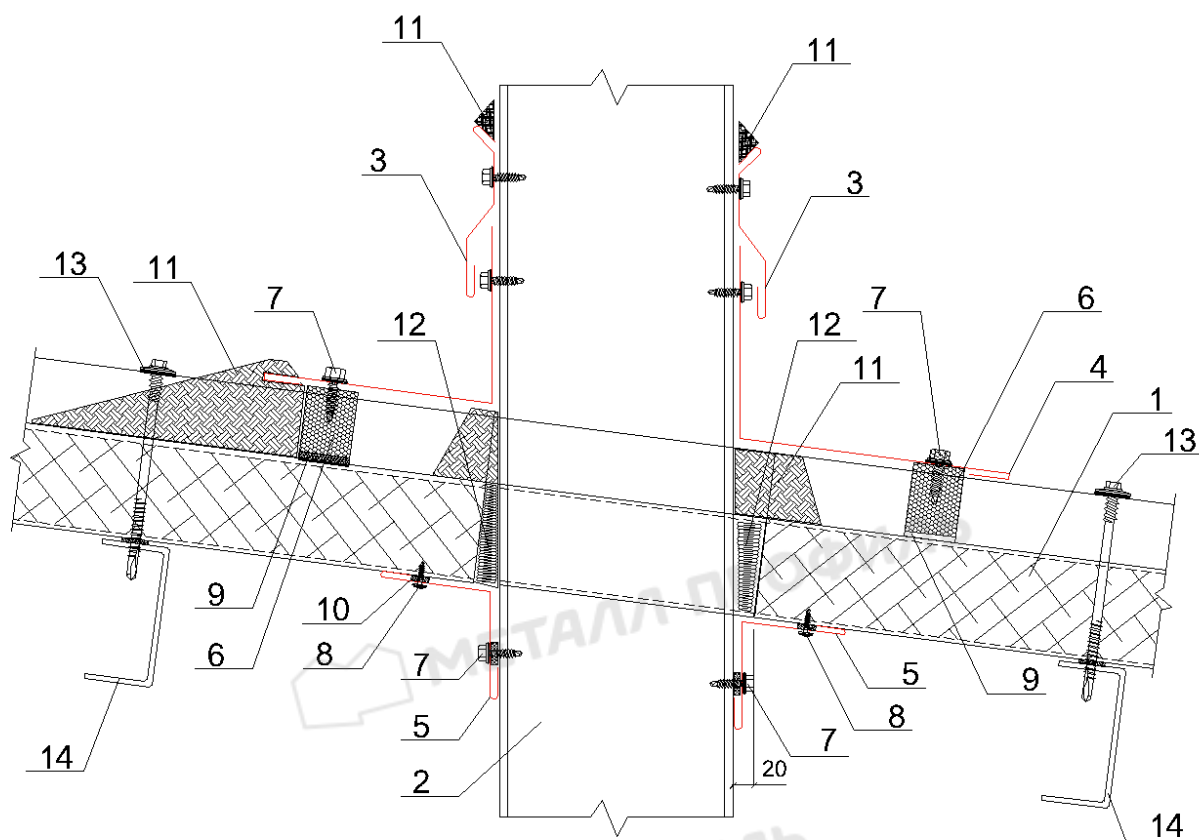
Монтаж парапета и примыкания кровельных панелей к стеновым



1. Трехслойная кровельная сэндвич-панель МП ТСП-К
2. Трехслойная сэндвич-панель МП ТСП-S, МП ТСП-Z
3. Завершающий элемент ФИ36хА, t= 0,5 мм
4. Отлив желоба ФИ38, t= 0,5 мм
5. Угловой элемент ФИ7, t= 0,5 мм
6. Уплотнитель кровельный МП ТСП-К - А
7. Саморез Ø4,8x28 с прессшайбой, шаг 250мм
8. Саморез Ø4,2x16 с прессшайбой, шаг 300мм
9. Клей-герметик (по контуру профиля)
10. Герметик силиконовый
11. Полимерная отверждаемая мастика
12. Минеральная или стекловата легких марок
13. Уплотнитель терморазделяющая полоса

Изм.	Лист	№ док.	Подп.	Дата	ППР на монтаж кровли из трёхслойных сэндвич - панелей	лист
						29

Монтаж проходки квадратной трубы через кровлю



1. Трехслойная кровельная сэндвич-панель МП ТСП-К
2. Проходка через кровлю
3. Завершающий элемент ФИ45хА, t= 0,5 мм
4. Отлив желоба ФИ38, t= 0,5 мм
5. Угловой элемент ФИ7, t= 0,5 мм
6. Уплотнитель кровельный МП ТСП-К - А
7. Саморез Ø4,8x28 с прессшайбой, шаг 250мм
8. Саморез Ø4,2x16 с прессшайбой, шаг 300мм
9. Клей-герметик (по контуру профиля)
10. Уплотнитель терморазделяющая полоса
11. Полимерная отверждаемая мастика
12. Минеральная или стекловата легких марок
13. Саморез Ø5,5xL с ЭПДМ-прокладкой, шаг 500мм
14. Прогон кровли

* круглую трубу Ø более 330 мм рекомендуется проводить через кровлю сквозь квадратную трубу

Изм.	Лист	№ док.	Подп.	Дата	ППР на монтаж кровли из трёхслойных сэндвич - панелей	лист

4. ТРЕБОВАНИЯ К КАЧЕСТВУ И ПРИЁМКА РАБОТ

4.1 Качество монтажа кровли обеспечивается текущим контролем технологических процессов подготовительных и основных работ, а также при приемке работ. По результатам текущего контроля технологических процессов составляются акты освидетельствования скрытых работ (на монтаж несущих конструкций).

4.2 В процессе подготовки кровельных работ проверяют:

- готовность конструктивных элементов кровли и мест крепления сэндвич-панелей, средств механизации и инструмента к выполнению кровельных работ;

- качество сэндвич-панелей (размеры, отсутствие царапин, вмятин, изгибов, надломов и прочих дефектов).

4.3 В процессе кровельных работ проверяют на соответствие проекту:

- точность и прочность несущих конструкций;

- правильность укладки, точность и прочность крепления сэндвич-панелей;

- правильность устройства фасонных элементов кровли, примыканий и обрамлений деталей кровли.

4.4 При приёмке работ производится осмотр кровли в целом и особенно тщательно мест примыканий и обрамлений. Возможны испытание и проверка кровли (в том числе, устройства ендов, разжелобков, карнизных и фронтонных свесов и т.п.) дождеванием. С поверхности кровли должен осуществляться полный отвод воды по наружным и внутренним водостокам без застоя воды. Обнаруженные при осмотре дефекты устраняются до сдачи объекта в эксплуатацию.

4.5 Приёмка смонтированной кровли оформляется актом приемки работ. Качество оценивается степенью соответствия фактических параметров и характеристик кровли проектным, указанным в рабочей документации.

Изм.	Лист	№ док.	Подп.	Дата	ППР на монтаж кровли из трёхслойных сэндвич - панелей	лист
						31

К акту приёмки прилагаются документы:

- проект кровли и проект производства работ;
- документы, удостоверяющие качество панелей, фасонных элементов, уплотнительных материалов и крепёжных деталей;
- акты на скрытые работы (по пункту 4.1);
- журнал производства кровельных работ.

4.6 Контролируемые параметры и элементы кровли, способы их измерения и оценки приведены в таблице 1.

Таблица 1

Контролируемые параметры

№ пп	Технологические процессы и операции	Контролируемый параметр, элемент	Допускаемое значение, требования	Способ контроля и инструмент
1. РАЗМЕТКА КРОВЛИ				
1.1	Разметка крайних точек горизонтальной и вертикальной линий	Точность разметки	$\pm 2,0\text{мм}$	Нивелир
1.2	Разметка места укладки первой панели	Точность разметки	$\pm 2,0\text{мм}$	Теодолит
2. УКЛАДКА СЭНДВИЧ - ПАНЕЛЕЙ				
2.1	Проверка точности стропил и прогонов	Отклонение от прямолинейности	2 мм на 1 м длины	Рулетка, уровень
		Отклонение прогонов от горизонтальности	$\pm 2,0\text{ мм}$	Лазерный нивелир, отвес, рулетка
2.2	Укладка панелей	Точность укладки	$\pm 2,0\text{ мм}$	Рулетка
3. КРЕПЛЕНИЕ СЭНДВИЧ - ПАНЕЛЕЙ				
3.1	Контроль затяжки винтовых соединений	Внешний вид шайбы	Отсутствие перетяжки или недотяжки	Визуально
3.2	Контроль точности расположе-	Отклонение фактических размеров от	$\pm 2,0\text{мм}$	Уровень, рулетка,

Изм.	Лист	№ док.	Подп.	Дата	ППР на монтаж кровли из трёхслойных сэндвич - панелей	лист
						32

	ния панелей	проектных		
4. МОНТАЖ ФАСОННЫХ ЭЛЕМЕНТОВ				
4.1	Контроль точности монтажа	Отклонение фактических от проектных размеров	$\pm 2,0\text{мм}$	Уровень, рулетка

5. ПОТРЕБНОСТЬ В СРЕДСТВАХ МЕХАНИЗАЦИИ, ИНСТРУМЕНТЕ, ИНВЕНТАРЕ И ПРИСПОСОБЛЕНИЯХ

В таблице 2 приведены основные средства механизации, инструмент, инвентарь и приспособления. Вместо указанных в таблице могут быть применены другие средства, имеющие аналогичные технические характеристики.

Таблица 2

№ п/п	Наименование	Тип, марка, ГОСТ, № чертежа, завод-изготовитель	Техническая характеристика	Назначение
1.	Стреловой пневмоколёсный (или автомобильный кран)	Тип КС -55279	Высота крюка-20м, вылет-16 м, грузоподъёмность - 2 тс	Погрузочно-разгрузочные и монтажные работы
2.	Съёмное грузозахватное приспособление	Траверса, четырёхветвевой строп	Вакуумный захват с четырьмя присосками, грузоподъёмность-2тс	Строповочные, монтажные работы
3.	Отвес, шнур	ОТ400-1, ГОСТ 7948-80. Шнур капроновый	Масса отвеса не более 0,4 кг, длина 98 м. Длина шнура – 5м, диаметр 3 мм.	Разграничение захваток, проверка вертикальности
4.	Ватерпас	Тип 70-1500 “STABILA”	Длина 1500мм, Точность измерения 0,5 мм/м.	Проверка горизонтальных плоскостей
5.	Лазерный уровень	VL 20 СКБ “Стройприбор”	Точность измерения 0,1 мм/м	Проверка горизонтальных плоскостей

Изм.	Лист	№ док.	Подп.	Дата	ППР на монтаж кровли из трёхслойных сэндвич - панелей	лист
						33

6.	Дрель	Интерскол ДУ 1000-ЭР	Максимальный диаметр сверла 20 мм.	Сверление отверстий
7.	Рулетка стальная	Р20УЗК, ГОСТ 7502-98	Длина 20 м., Масса 0,35 кг	Измерение линейных размеров
8.	Отвертка с рычажным нако- нечником	Отвертка Профи ООО "ИНФОТЕКС "	Реверсивная рычажная	Завинчивание/отвинчивание винтов, болтов
9.	Гайковерт руч- ной	Типа ИЭ - 311	Момент за- тяжки 12,5 кгс.м	Завинчивание/отвинчивание гаек, болтов
10.	Электродрель с насадками для за- винчивания	Интерскол ДУ-800-ЭР	Потребляемая мощ- ность 800 Вт, мак- симальный диаметр сверления 20 мм.	Сверление отверстий и за- винчивание винтов
11.	Клепальный пис- толет аккумуля- торный	Типа ERT 130 "RIVETEC"	Сила заклепки 85кгс, рабочий ход 20мм, Вес с аккумулято- ром 2,2 кг.	Установка вытяжных закле- пок
12.	Ограждения участков кро- вельных работ	ГОСТ 23407-78	Инвентар- ные, высота не менее 1,6м	Безопасность работ

6. ТЕХНИКА БЕЗОПАСНОСТИ И ОХРАНА ТРУДА

6.1 При организации и проведении кровельных монтажных работ должны выполняться требования СНиП 12-03-2001, СНиП 12-04-2002 и ГОСТ 12.4.011-89.

Пожарная безопасность на рабочих местах обеспечивается при со- блюдении требований ППБ-01-93 и ГОСТ 12.1.004-91.

Электробезопасность на рабочих местах обеспечивается в соответст- вии с требованиями ПОТ РМ-016-2001.

6.2 Расположение и конструкция ограждений участка работ должны соответствовать требованиям ГОСТа 23407-78.

Изм.	Лист	№ док.	Подп.	Дата	ППР на монтаж кровли из трёхслойных сэндвич - панелей	лист
						34

При организации участка кровельных работ, рабочих мест, проездов строительных машин и транспортных средств, проходов для людей следует определить опасные зоны.

Опасные зоны должны быть обозначены знаками безопасности и надписями установленной формы в соответствии с требованиями ГОСТа 12.4.026-76. На границе опасных зон ставятся временные защитные ограждения в соответствии с требованиями ГОСТ 12.4.059-89.

6.3 Рабочие должны быть обеспечены предохранительными поясами по ГОСТ Р 50849-96 и канатами страховочными по ГОСТ 12.4.107-82.

Рабочие места и подходы к ним должны быть освещены согласно требованиям ГОСТ 12.1.046-85.

6.4 Безопасность складирования сэндвич-панелей, кровельных изделий и материалов на приобъектном складе обеспечивается в соответствии с требованиями СНиП 12-03-2001.

6.5 Эксплуатация стрелового крана, ручных машин, инструмента осуществляется в соответствии с инструкциями заводов-изготовителей, ГОСТ 12.3.033-84, СНиП 12-03-2001.

6.6 Погрузочно-разгрузочные работы производятся согласно ГОСТ 12.3.009-76, СНиП 12-03-2001, ПБ-10-382-00, правил ПОТ РМ-007-98.

При выполнении погрузочно-разгрузочных работ, связанных с использованием автомобильного транспорта, должны дополнительно соблюдаться

требования ПОТ Р 0-200-01-95.

Грузовые крюки (стропов, траверс), применяемых при производстве работ, должны быть снабжены предохранительными замками, предотвращающими самопроизвольное выпадение груза. Грузоподъемность

Изм.	Лист	№ док.	Подп.	Дата	ППР на монтаж кровли из трёхслойных сэндвич - панелей	лист
						35

съёмного грузозахватного приспособления, стропа, траверсы должна соответствовать массе поднимаемой и монтируемой панели.

6.7 Разгрузка панелевозов производится на горизонтальной, ровной, твёрдой площадке.

При работе стрелового крана машинист крана, стропальщик и монтажник-бригадир должны быть обеспечены радиопереговорными устройствами.

6.8 При выполнении монтажных работ рабочие места и проходы к ним на высоте 1,3 м и более и расстоянии не менее 2 м от границы перепада по высоте должны быть ограждены временными ограждениями. Работы на высоте производятся с использованием страховочных канатов и предохранительных поясов.

6.9 Работы, одновременные с монтажом кровли, могут производиться на разных захватках, расположенных не на одной вертикали, или в разные смены.

При монтаже панелей следует выполнять следующие правила:

- очистку панелей от грязи, ржавчины, наледи следует производить на земле до их подъема;

- строповка панелей производится инвентарным стропом, траверсой и вакуумным грузозахватным приспособлением заводского изготовления,

- после строповки панель поднимают на высоту 20-30 см, проверяют равномерность натяжения ветвей стропа, исправность вакуумного захвата, оценивают безопасность и после этого производят подъем на полную высоту;

- при подъеме панели расстояние между ней и выступающими частями смонтированных конструкций должно быть по горизонтали не менее 1 м, а по вертикали – не менее 0,5 м;

Изм.	Лист	№ док.	Подп.	Дата	ППР на монтаж кровли из трёхслойных сэндвич - панелей	лист
						36

- МОНТАЖНИКИ принимают подаваемую панель тогда, когда она не доходит до места установки на 20-30 см;

- освобождать установленную панель от стропов разрешается лишь после прочного и устойчивого их закрепления (постоянного или временного) не менее чем в двух точках;

- снимать временные крепления с установленной и выверенной панели можно только после их постоянного закрепления в соответствии с проектом;

- укладка панели, расстроповка, крепление и заделка стыков производится с использованием инвентарных средств подмащивания: подмостей и площадок для монтажников;

- вслед за временным закреплением панели должно быть произведено постоянное её крепление согласно проекту.

6.10 При работе на высоте более 20м следует обеспечить измерение скорости ветра в наивысшей точке проведения монтажных работ. При скорости ветра более 8м/с следует остановить работы с подвешенными панелями и работы, связанные с личной безопасностью. При скорости ветра более 10,7м/с необходимо остановить все работы на высоте. Перед окончанием рабочей смены необходимо закрепить смонтированные панели всеми шурупами и винтами.

6.11 Каких – либо особых требований безопасности при монтаже кровли из трёхслойных сэндвич-панелей не имеется, поэтому проектной разработки вопросов, связанных с обеспечением безопасности кровельных монтажных работ, не требуется.

Изм.	Лист	№ док.	Подп.	Дата	ППР на монтаж кровли из трёхслойных сэндвич - панелей	лист
						37

7. СОСТАВ БРИГАДЫ

Работы выполняются бригадой монтажников, оператором стрелового крана и двумя стропальщиками.

Бригада монтажников состоит из пяти рабочих: четыре монтажника, в том числе, монтажник-бригадир, и подсобный рабочий.

Монтажник- бригадир, наиболее опытный и квалифицированный рабочий, осуществляет по приказу строительной организации руководство работами, координирует выполнение работ, выполняет сам и участвует в выполнении наиболее ответственных операций, контролирует качество работ. Три рабочих - монтажника, имеющие квалификацию монтажника и опыт монтажных работ с трёхслойными сэндвич-панелями, выполняют под руководством бригадира основной объём работ. Подсобный рабочий выполняет по указанию бригадира операции: подготовку мест монтажа, подноску к месту монтажа инструмента и приспособлений, фасонных элементов, крепёжных деталей и другие не ответственные операции. Перечень операций, выполняемых бригадой, приведён в пооперационной карте (лист 39).

Квалификация монтажников должна позволять на основе взаимозаменяемости последовательно и (или) параллельно выполнять все работы (операции) по монтажу кровли.

Трудоёмкость работ по этапам монтажа кровли составляет:

- подготовка мест для укладки трёхслойных сэндвич-панелей - 8,4 чел.ч,
- укладка трёхслойных сэндвич-панелей в проектное положение - 82,8 чел.ч,
- крепление трёхслойных сэндвич-панелей - 42,5 чел.ч,
- монтаж фасонных элементов кровли- 80,6 чел.ч,

Состав операций работ по этим этапам указан в упомянутой пооперационной карте.

Изм.	Лист	№ док.	Подп.	Дата	ППР на монтаж кровли из трёхслойных сэндвич - панелей	лист
						38

Пооперационная карта на монтаж кровли из трёхслойных сэндвич-панелей

Наименование операций	Ручные машины, инструмент, приспособления,	Исполнители	Описание операций
Подготовка мест для укладки трёхслойных сэндвич - панелей			
Разметка точек и линий расположения первых сэндвич-панелей	Рулетка, уровень, шнур,	Два монтажника, монтажник-бригадир, подсобный рабочий	Производят разметку точек и линий расположения первых сэндвич - панелей на поверхности прогонов. Наносят контрастной краской метки, риски расположения первых сэндвич – панелей.
Нанесение защитного покрытия	Краскопульт, кисть	Подсобный рабочий	Наносит на места контакта панели с прогоном антикоррозионное лакокрасочное покрытие
Укладка уплотнителя	Без применения инструмента	Два монтажника	Укладывают на прогоны уплотнитель –терморазделительную полосу (УПП).
Укладка трёхслойных сэндвич – панелей в проектное положение			
Строповка сэндвич-панелей	Специальный вакуумзахват. Специальный мягкий строп. Траверса с 4-хветвевым стропом	Стропальщик. Старший стропальщик.	Подготавливает сэндвич-панель к строповке, подводит мягкий строп под панель, замыкает строп. Крепит оттяжки. Производит строповку панели вакуум–захватом. Проверяет надёжность строповки, подаёт команды крановщику.
Подача краном сэндвич-панелей к месту укладки	Стреловой кран	Крановщик. Старший стропальщик. Монтажник-бригадир.	Перемещение с оттяжками сэндвич-панели на крюке в вертикальной и горизонтальной плоскостях к месту укладки.

Изм.	Лист	№ док.	Подп.	Дата	ППР на монтаж кровли из трёхслойных сэндвич - панелей	лист
						39

Приёмка, укладка и выверка панели	Рулетка, уровень, шнур, шаблон	Три монтажника, монтажник-бригадир, подсобный рабочий	Три монтажника принимают сэндвич-панель, укладывают в проектное положение, производят временное её закрепление. Монтажник-бригадир осуществляет выверку и контроль положения панели в проектном положении.			
Герметизация панели	Пистолет для герметика	Два монтажника, подсобный рабочий	Наносят в швы стыков панелей герметики и уплотнители.			
Крепление трёхслойных сэндвич - панелей						
Привинчивание панели самонарезающими винтами к стальным прогонам	Электродрель, шуруповерт	Три монтажника, монтажник-бригадир, подсобный рабочий	Три монтажника устанавливают самонарезающие винты. Монтажник-бригадир крепит панели самонарезающими винтами, контролирует качество работы.			
Монтаж фасонных элементов кровли						
Установка деталей кровли и фасонных элементов (планка конька, заглушка конька, планка торцевая и другие детали), обрешеток.	Рулетка, уровень, шнур, шаблон	Три монтажника, монтажник-бригадир	Три монтажника устанавливают детали кровли : водостоки, ограждение кровли, снегозадержатель, мостки, кровельную лестницу и т.д. Обустраивают фасонные элементы, регулируют, рихтуют. Монтажник-бригадир выверяет их положение, подгоняет их в проектное положение.			
Крепление фасонных элементов, обрешеток, стыков, углов, сопряжений	Электродрель, шуруповерт, клепальный пистолет	Два монтажника, монтажник-бригадир. Подсобный рабочий.	Крепят фасонные элементы самонарезающими винтами, заклёпками. Монтажник-бригадир производит окончательную выверку фасонных элементов, контролирует качество работы.			
Изм.	Лист	№ док.	Подп.	Дата	ППР на монтаж кровли из трёхслойных сэндвич - панелей	лист
						40

8. КАЛЕНДАРНЫЙ ПЛАН- ГРАФИК ПРОИЗВОДСТВА РАБОТ

Календарный план-график работ по монтажу фасада площадью 100м² при односменной последовательной работе бригады приведён на листе 42. Число часов в рабочую смену принято-8.

Затраты времени на указанную единицу объёма работ составляют, согласно графику, не более 6,0 смен.

Эти затраты времени могут быть сокращены за счёт совмещения работ на конкретном объекте и при работе в две смены.

Календарный план-график работ по монтажу кровли из трёхслойных сэндвич - панелей

(объём работ – 100м² площади кровли)

Наименование работ	Трудоёмкость работ, чел.ч	Число рабочих	Затраты времени, смены	График работ, смены		
				1-2	3-4	5-6
Подготовка мест для укладки трёхслойных сэндвич-панелей	8,4	3	0,35	—		
Укладка трёхслойных сэндвич-панелей в проектное положение	82,8	5	2,1	—		
Крепление трёхслойных сэндвич-панелей	42,5	4	1,3		—	
Монтаж фасонных элементов кровли	80,6	5	2,0			—
Итого:			214,3	5,75		

Изм.	Лист	№ док.	Подп.	Дата	ППР на монтаж кровли из трёхслойных сэндвич - панелей	лист
						41



Саморегулируемая организация, основанная на членстве лиц, осуществляющих подготовку проектной документации, регистрационный номер в государственном реестре СРО-П-037-26102009

некоммерческое партнерство саморегулируемая организация
"Объединение инженеров проектировщиков"

107023, г. Москва, пл. Журавлёва, д. 2, стр. 2, этаж 5, пом. 1

www.obeng.ru

СВИДЕТЕЛЬСТВО

О ДОПУСКЕ К ОПРЕДЕЛЕННОМУ ВИДУ ИЛИ ВИДАМ РАБОТ,
КОТОРЫЕ ОКАЗЫВАЮТ ВЛИЯНИЕ НА БЕЗОПАСНОСТЬ
ОБЪЕКТОВ КАПИТАЛЬНОГО СТРОИТЕЛЬСТВА

08 сентября 2010 г.

№ П.037.77.3812.09.2010

Выдано члену саморегулируемой организации

Общество с ограниченной ответственностью
"Архитектурно-строительная компания "Большие проекты"

ИНН 7734514940, ОГРН 1047796579599
123060, г. Москва, ул. Берзарина, д. 22

Основание выдачи Свидетельства:
протокол заседания Совета Партнерства № 2/г от 07 сентября 2010 г.

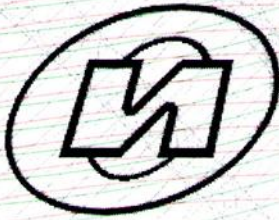
Настоящим Свидетельством подтверждается допуск к работам, указанным в приложении к настоящему Свидетельству, которые оказывают влияние на безопасность объектов капитального строительства.

Начало действия с 08 сентября 2010 г.
Свидетельство без приложения не действительно.
Свидетельство выдано без ограничения срока и территории его действия.
Свидетельство выдано взамен ранее выданного № П.037.77.3812.05.2010.

Президент



А. В. Попета



Саморегулируемая организация,
Основанная на членстве лиц, осуществляющих подготовку
проектной документации

**Некоммерческое партнерство
"Объединение инженеров проектировщиков"**

107023, г. Москва, пл. Журавлёва, д. 2, стр. 2, этаж 5, пом. 1 www.obeng.ru ОГРН 1097799018668

СВИДЕТЕЛЬСТВО

Выдано члену саморегулируемой организации

**Общество с ограниченной ответственностью
"Архитектурно-строительная компания "Большие проекты"**

123060, г. Москва, ул. Берзарина, д. 22
ИНН 7734514940, ОГРН 1047796579599

о том, что он является членом

**Некоммерческого партнерства
"Объединение инженеров проектировщиков"**

Регистрационный номер в реестре Министерства юстиции Российской Федерации
7714032623 от 25 августа 2009г

регистрационный номер в государственном реестре
саморегулируемых организаций: СРО-П-037-26102009



А. В. Попета